

## ГАЗОВЫЕ ВОЗДУХОНАГРЕВАТЕЛИ СЕРИЯ АТ



IP42

АТ16Н	АТ28С	АТ36V
АТ20Н	АТ35С	АТ45V
АТ28Н	АТ45С	АТ55V
АТ35Н	АТ55С	
АТ45Н	АТ75С	
АТ55Н	АТ95С	
АТ75Н		
АТ95Н		

### ОБЩИЕ СВЕДЕНИЯ О ГАЗОВЫХ ИСТОЧНИКАХ ТЕПЛА ДЛЯ НЕПОСРЕДСТВЕННОГО НАГРЕВА ВОЗДУХА

Непосредственное сжигание газа в тепловентиляторах и завесах для подогрева воздуха составляет серьезную альтернативу электрическому и водяному источникам тепла. Имеются три очевидные причины этого:

- **Стоимость теплоты.**  
Для промышленных предприятий Санкт-Петербурга прямые эксплуатационные затраты при сжигании газа для непосредственного нагрева воздуха примерно в 1,5 раза меньше, чем у водяного источника тепла от теплоцентрали, и в 7,5 раз меньше, чем у электрического. В других регионах РФ указанные величины могут быть иными, но они всегда будут больше 1.
- **Эффективность и сбережение ресурсов.**  
Теплота вырабатывается непосредственно в воздухонагревателях и тут же передается в отапливаемое помещение. Отсутствуют промежуточные теплоносители – исключены потери тепла в системах распределения. Сокращается время достижения заданных температурных условий.
- **Безопасность поддержания в помещении «дежурной» температуры (+5 °С) – незамерзаемость газа.**
- **Существует одна неочевидная причина целесообразности сжигания газа в завесе, даже когда есть возможность установки собственной газовой котельной любой мощности.** Завеса на стандартные ворота в цехе средних размеров обычно требует тепловой мощности, в 2-3 раза превышающей тепловую мощность для компенсации теплопотерь через ограждения. Если ворота открываются лишь несколько раз в смену на 3-5 минут, то нет смысла повышать установленную тепловую мощность котельной в 3-4 раза. Целесообразно организовать на 5 минут открытия ворот 2-3 кратное увеличение потребления газа в горелках завесы. Это увеличение может быть легко учтено в суточном потреблении газа, а капитальные затраты на котельную в разы снижены.

### НАЗНАЧЕНИЕ

Газовые воздухонагреватели предназначены для воздушного отопления помещений промышленного назначения, складов, депо, ангаров (кроме классов А, Б и частично В по НПБ 105-95).

Навесные аппараты служат для прямой горизонтальной (АТН) или вертикальной (АТВ) подачи теплого воздуха. Возможно подключение к воздуховодам (АТС). Модельный ряд включает модели от 16 до 95 кВт, работающих на натуральном газе или пропане. Вся гамма продукции может работать на двухступенчатом газовом блоке. Наряду со стандартным исполнением (КПД>91%) имеется исполнение высокой эффективности (КПД>93%).

### СТАНДАРТНАЯ КОМПЛЕКТАЦИЯ

- Бесшовный трубчатый теплообменник из стали с алюминиевым покрытием, 4 хода, толщина 2 мм.
- Осевого или радиальный вентилятор с задней защитной решеткой.
- Двойные жалюзи на выходе горячего воздуха.
- Вентилятор продуктов сгорания.
- Белый лакированный корпус из стали (RAL 9003).
- Термостат вентилятора.
- Электрозажигание.
- Одноступенчатый или двухступенчатый газовый блок.

### ДОПОЛНИТЕЛЬНАЯ КОМПЛЕКТАЦИЯ

- Консоли с фиксированным или настраиваемым наклоном на стену или на I-профиль.
- Комплект для крепления на металлическую конструкцию.
- Обычный вертикальный дымоход или концентрический дымоход.
- Комплект для подключения газа (шаровый кран, регулятор давления газа и т. д.).
- Устройства управления и регулирования.
- Фильтр забора воздуха и воздушный клапан для модели с радиальным вентилятором.

### СЕРТИФИКАЦИЯ

Газовые воздухонагреватели категории II 2E+ 3+ соответствуют европейским нормам «для газового оборудования» EN43790/396/CEE под номером N°13 12 VO 39 33.

### УСТРОЙСТВА УПРАВЛЕНИЯ И РЕГУЛИРОВАНИЯ

Газовые воздухонагреватели оснащены пилотным проводом, позволяющим полностью управлять работой прибора в соответствии с настройками системы регулирования, включать принудительную вентиля-

цию или осуществлять дистанционный перезапуск прибора. Возможность подключения до 8 аппаратов, управляемых одним пилотным проводом.

Внимание! Один термостат (TFP1, TFP2 или TFP3) предназначен максимум для 8-ми аппаратов.

Комнатные термостаты в свободной продаже не предназначены для управления воздухонагревателями напрямую.

Необходимо использовать блок управления REG110 для подключения классического комнатного термостата.



#### TFP1

Термостат отопл./выкл., дистанционный перезапуск, датчик пилотного провода.



#### TFP2

Термостат с программированием по часам и дням, отопл./выкл./вентиляция, с датчиком пилотного провода.



#### TFP3

Термостат с часами, отопл./выкл./вентиляция, внешний датчик, устанавливающийся на расстоянии до 25м, кабель 1,5 мм.



#### REG110

Блок управления без термостата с выключателем отопл./выкл./вентиляция, перезапуск горелки, индикаторы работы, кабель 4 м с коннектором (предназначается для классического комнатного термостата по выбору клиента).



#### TFP4

Рубильник (не установлен), позволяющий электрически изолировать аппарат для проведения работ по обслуживанию.

### БЕЗОПАСНОСТЬ ГАЗОВЫХ ПРИБОРОВ

Горелочный узел воздухонагревателей укомплектован автоматикой, обеспечивающей безопасность эксплуатации:

- В случае нарушения горения (отрыв или погасание пламени) автоматика моментально перекрывает соленоиды и отключает подачу газа. Горение пламени находится под постоянным контролем электрода ионизации.

- Защита от перегрева теплообменника обеспечена посредством двух термостатов: от недостаточного протока воздуха через воздухонагреватель и от неисправности или неправильного монтажа.
- Правильная работа вентилятора отвода дымовых газов контролируется прессостатом перепада давления, который в случае недостатка воздуха для горения блокирует дальнейшую работу.

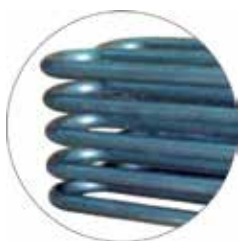


- 1 – Двойные жалюзи
- 2 – Подключение дымохода
- 3 – Горелка
- 4 – Теплообменник
- 5 – Вентилятор
- 6 – Пилотный провод
- 7 – Вентилятор продуктов сгорания



#### ГОРЕЛКА

- Атмосферные мультигорелки сконструированы так, чтобы обеспечивалась стабильность пламени без его отрыва и без обратного задува.
- Низкий уровень выбросов NOx и CO в атмосферу.
- Высокий КПД сгорания.
- Данная технология сжигания газа позволяет извлекать максимальное количество полезной энергии с минимальным выбросом вредных газов в атмосферу. Продукты сгорания выводятся по дымоходу на улицу.
- $\eta > 91\%$



#### ТЕПЛОБМЕННИК

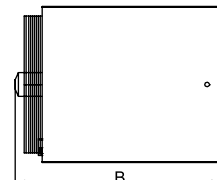
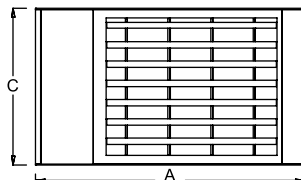
- Бесшовный трубчатый теплообменник, 4 хода.
- Сталь толщиной 2 мм с алюминиевым покрытием
- Алюминиевое покрытие стали позволяет повысить коэффициент теплоотдачи и защитить сталь от коррозии.
- Гарантия 5 лет



#### ПИЛОТНЫЙ ПРОВОД

- Газовые воздухонагреватели оснащены пилотным проводом, позволяющим полностью управлять работой прибора. Возможность подключения до 8 аппаратов, управляемых одним пилотным проводом.
- Система управления одним пилотным проводом позволяет экономить время и затраты на установку и проводку.
- Простота и надежность.

## СЕРИЯ АТН

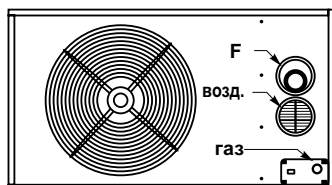
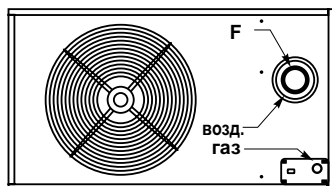


### РАБОЧИЕ ХАРАКТЕРИСТИКИ, ОДНОСТУПЕНЧАТЫЙ ГАЗОВЫЙ БЛОК

Артикул	Модель	Тепловая мощность		КПД %	Частота вращения вентилят.	Уровень акустич. давления дБ (А)	Расход воздуха При 15 °С м³/ч	Δt, °С	Длина воздуш. струи, м	Расход газа		Параметр питающей сети, В/Гц	Электрич. мощн., ВА
		Номин., кВт	Полезн., кВт							Природ. газ, м³/ч	Пропан G31, м³/ч		
241008	АТ 16 Н	16	14,5	>91	1350	37	1350	32	12	1,69	1,25	230/50	290
241009	АТ 20 Н	21	19,5	>91	900	39	1450	40	12	2,22	1,64	230/50	300
241010	АТ 28 Н	28	25,5	>91	900	40	2050	36	16	2,96	2,18	230/50	310
241001	АТ 35 Н	35	31,5	>91	900	41	2900	32	23	3,70	2,73	230/50	320
241012	АТ 45 Н	45	40,5	>91	900	46	4000	30	26	4,76	3,51	230/50	350
241013	АТ 55 Н	55	50,0	>91	900	51	4900	30	28	5,82	4,30	230/50	500
241014	АТ 75 Н	71	64,4	>91	900	52	5800	32	30	7,40	5,46	230/50	580
241015	АТ 95 Н	92	84,0	>91	900	49	8000	31	30	10,00	7,40	230/50	750

### ГАБАРИТЫ, ММ

Модель	A	B	C	Ø F	Ø возд.	Ø газ	Масса, кг
АТ 16 Н	810	780	356	80	125	½"	75
АТ 20 Н	1040	800	460	80	125	½"	82
АТ 28 Н	1040	820	460	80	125	½"	82
АТ 35 Н	1040	820	510	80	125	½"	82
АТ 45 Н	1040	820	570	100	100	½"	105
АТ 55 Н	1040	840	700	130	130	½"	127
АТ 75 Н	1120	840	825	130	130	¾"	145
АТ 95 Н	1120	840	1075	130	130	¾"	185



## СЕРИЯ АТС

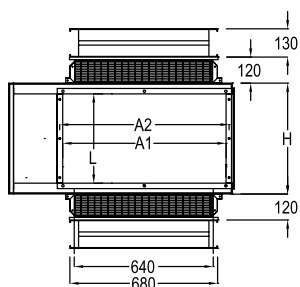


### РАБОЧИЕ ХАРАКТЕРИСТИКИ, ОДНУСТУПЕНЧАТЫЙ ГАЗОВЫЙ БЛОК

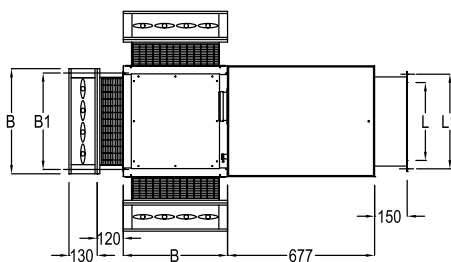
Артикул	Модель	Тепловая мощность		КПД %	Расход воздуха При 15 °С м³/ч	Рабочее давл., Па	Расход газа		Параметр питающей сети, В/Гц	Электрич. мощн., ВА
		Номин., кВт	Полезн., кВт				Природ. газ, м³/ч	Пропан G31, м³/ч		
241002	АТ 28 С	28	25,5	>91	2050	90	2,96	2,18	230/50	900
241003	АТ 35 С	35	31,5	>91	2800	130	3,70	2,73	230/50	920
241004	АТ 45 С	45	40,5	>91	3900	110	4,76	3,51	230/50	1250
241005	АТ 55 С	55	50,0	>91	4400	130	5,82	4,30	230/50	1350
241006	АТ 75 С	75	64,4	>91	5400	130	7,40	5,46	230/50	1700
241007	АТ 95 С	92	84,0	>91	7600	130	10,00	7,40	230/50	2400

### ГАБАРИТЫ, ММ

Модель	A	A1	A2	B	B1	H	L	L1	Ø F	Ø возд.	Ø газ	Масса, кг
АТ 28 С	1040	750	780	480	440	460	360	690	80	125	½"	117
АТ 35 С	1040	750	780	480	440	510	410	440	80	125	½"	125
АТ 45 С	1040	750	780	580	540	570	470	500	100	100	½"	140
АТ 55 С	1040	750	780	580	540	700	600	630	130	130	½"	165
АТ 75 С	1120	750	780	580	540	825	725	755	130	130	¾"	180
АТ 95 С	1120	750	780	580	540	825	1020	1050	130	130	¾"	260

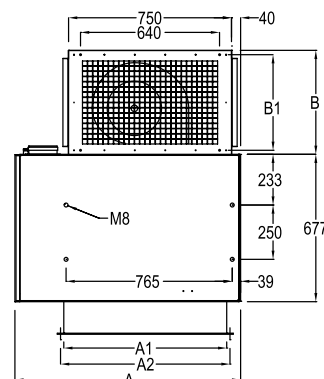


Вид с фасада



Вид сбоку

Тип1: клапан воздушный сзади/снизу  
 Тип 2: клапан воздушный сзади/сверху  
 Тип 3: клапан воздушный сверху/снизу



Вид снизу

Без клапана воздушного



## СЕРИЯ ATV ВЕРТИКАЛЬНЫЙ ГАЗОВЫЙ ВОЗДУХОНАГРЕВАТЕЛЬ



Артикул	Модель	Тепловая мощность		КПД %	Частота вращения вентилят. об./мин.	Уровень звука, дБ(А)	Расход воздуха		Расход газа		Параметр питающей сети, В/Гц	Электрич. мощн., ВА
		Номин., кВт	Полезн., кВт				При 15 °С м³/ч	При 50 °С м³/ч	Природ. газ, м³/ч	Пропан G31, м³/ч		
241017	AT 35 V	35	31,5	>91	900	41	2900	3250	3,70	2,73	230/50	320
241018	AT 45 V	45	40,5	>91	900	46	4000	4450	4,76	3,51	230/50	350
241019	AT 55 V	55	50,2	>91	900	51	4900	5400	5,82	4,30	230/50	500

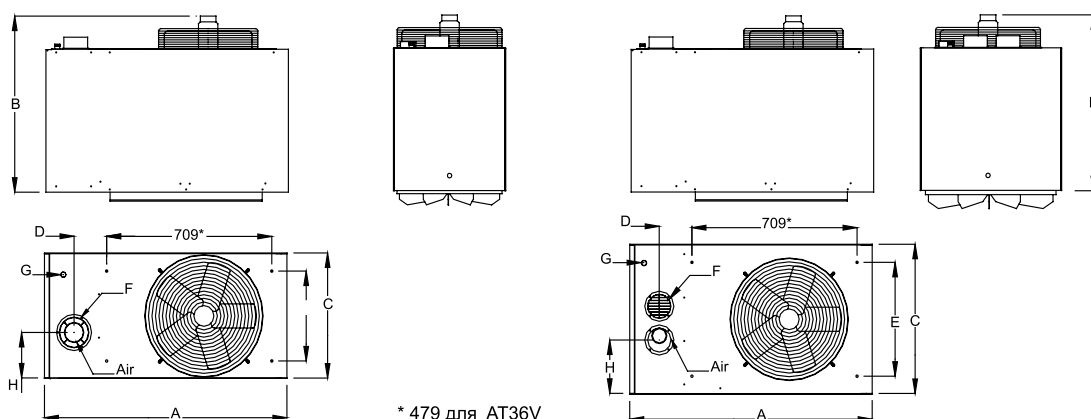
Воздухонагреватели ATV крепятся через отверстия в верхней части корпуса с помощью 4 болтов М8. Подача воздуха осуществляется в вертикальном направлении к полу. Необходимо соблюдать минимальные и максимальные высоты размещения. Для достижения лучших результатов рекомендуем придерживаться монтажных расстояний, приводимых в таблице.

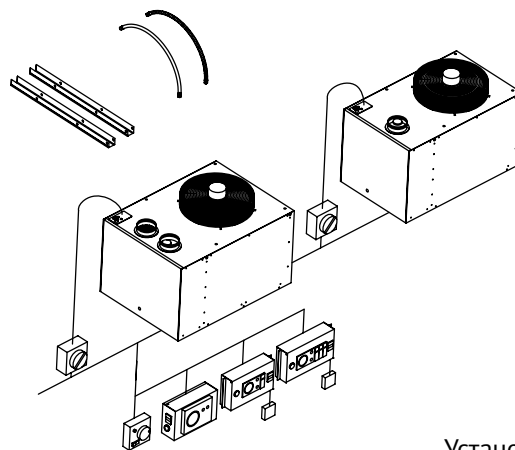
### ВЫСОТА МОНТАЖА (М)

	A	A1	A2	B
L1 (мин.)	m	0,45	0,45	0,60
L2 (мин.)	m	1	1	1
L3 (мин.)	m	1	1	1
H: высота (мин./макс.)	m	4/6	5/10	6/12

### ГАБАРИТЫ (ММ)

Модель	A	B	C	D	E	H	Ø F	Ø возд.	Ø газ	Масса, кг
AT 35 V	810	820	510	134,5	430	185	80	125	1/2"	90
AT 45 V	1040	820	570	134,5	490	230	100	100	1/2"	105
AT 55 V	1040	840	700	134,5	610	280	130	130	1/2"	127
AT 75 V	1120	840	825	149,5	730	365	130	130	3/4"	145
AT 95 V	1120	840	1075	150,0	-	455	130	130	3/4"	185

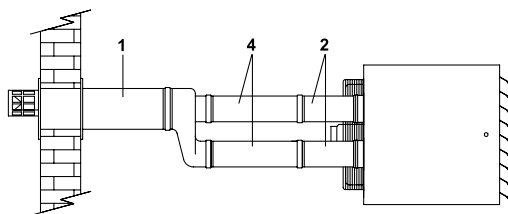




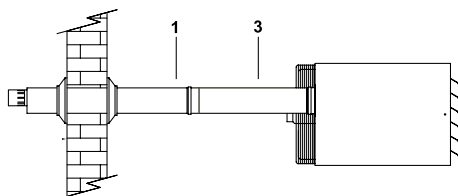
Установка  
воздухонагревателя  
с вертикальной струей

## ПОДКЛЮЧЕНИЕ ДЫМОХОДОВ

### ГОРИЗОНТАЛЬНЫЙ КОНЦЕНТРИЧЕСКИЙ ДЫМОХОД ДЛЯ ВОЗДУХОНАГРЕВАТЕЛЕЙ АТН И АТС



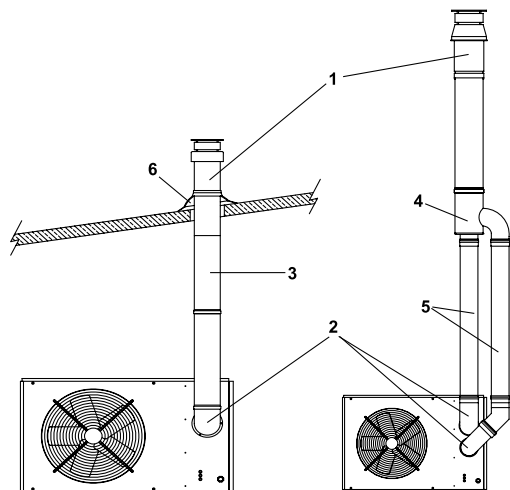
АТН 45, АТС 45, АТН 35-95, АТС 55-95



АТН 16-35, АТС 28, АТС 35

1. Концентрический дымоход (базовый комплект)
2. Трубы всасывания и отводы (базовый комплект)
3. Секция для концентрического дымохода (дополнительно)
4. Трубы всасывания и отводы (дополнительно)

### ВЕРТИКАЛЬНЫЙ КОНЦЕНТРИЧЕСКИЙ ДЫМОХОД ДЛЯ ВОЗДУХОНАГРЕВАТЕЛЕЙ АТН И АТС



АТН 16-35,  
АТС 28, АТС 35

АТН 45, АТС 45,  
АТН 35-95, АТС 55-95

1. Концентрический дымоход (базовый комплект)
2. Колено 90° (дополнительно)
3. Секция для концентрического дымохода (дополнительно)
4. Переходный элемент (базовый комплект)
5. Трубы всасывания и отводы (дополнительно)
6. Уплотнительное кольцо (дополнительно)