



### СМЕСИТЕЛЬНЫЕ УЗЛЫ (УЗЛЫ ТЕРМОРЕГУЛИРОВАНИЯ)

Узел терморегулирования предназначен для поддержания заданной температуры воздуха на выходе из жидкостного воздухонагревателя (охладителя) путем обеспечения циркуляции и регулирования температуры подаваемого теплоносителя. Применяются две схемы терморегулирования: качественная и количественная. В качественной схеме осуществляется изменение температуры (качества) теплоносителя при практически неизменном его расходе, в количественной схеме меняется только количество подаваемого теплоносителя.

**В качественной схеме терморегулирования (смешения)** обязательным элементом является циркуляционный насос (см. схему А). Принцип работы такого узла заключается в следующем: температура теплоносителя регулируется смешением жидкости, поступающей из сети, с отработанной, поступающей из теплообменника через обратный клапан. Соотношение этих расходов регулируется трехходовым клапаном с электроприводом в зависимости от температуры приточного воздуха на выходе из теплообменника. Качественная схема позволяет поддерживать температуру нагретого воздуха близко к постоянной заданной величине. Температура обратной воды также близка к требуемой. Циркуляционный насос обеспечивает постоянный расход и скорость движения теплоносителя по трубкам теплообменника. При правильном выборе всех элементов это обеспечивает удержание скорости воды в трубках на уровне не менее 0,2 м/с, чем исключается замерзание воды.

Установка насоса и трехходового клапана на обратном трубопроводе способствует их работе при пониженной температуре относительно максимально допустимой, что позволяет применять узлы в системах с перегретым теплоносителем.

Следует помнить, что в системах с достаточно большой разницей давления между прямой и обратной магистралью, насос практически не повышает расхода воды через систему. На расчетном режиме насос должен иметь расчетный расход через теплообменник (или группу теплообменников нескольких завес) и нулевое давление. В системах с малой разницей давлений между прямой и обратной магистральями (ориентировочно менее 40 кПа) насос будет способ-

## ДОПОЛНИТЕЛЬНОЕ ОБОРУДОВАНИЕ

### ГИБКИЕ ПАТРУБКИ

Для предотвращения повреждения коллекторов при подключении завес к тепловой сети необходимо использовать гибкую подводку. По заказу поставляются гибкие гофрированные патрубки из нержавеющей стали длиной 400, 500, 600 мм.

Условия применения гибких патрубков:

- давление до 16 атм;
- температура от +5 °С до +150 °С.

Артикул	500179	500180	500178	500177
L=400 мм, D (дюйм)	1/2"	3/4"	1"	1 1/4"

ствовать повышению расхода теплоносителя через теплообменник (группу теплообменников) и систему, доводя его до расчетного.

**В количественной схеме терморегулирования** насос отсутствует (см. схему Б). Трехходовой клапан по команде термостата просто открывает и перекрывает поток воды через теплообменник. При этом обратная вода, равно как и нагретый воздух имеют переменную температуру. Остывание воды в трубках при закрывшемся клапане может привести к замерзанию, особенно при боковой установке завес в сочетании с низкой температурой наружного воздуха. Для исключения этой опасности трехходовой клапан имеет специальный байпас, настроенный на постоянный проход воды даже при полностью закрытом клапане. Байпас регулируемый: при понижении наружной температуры гарантированный проток горячей воды может быть увеличен.

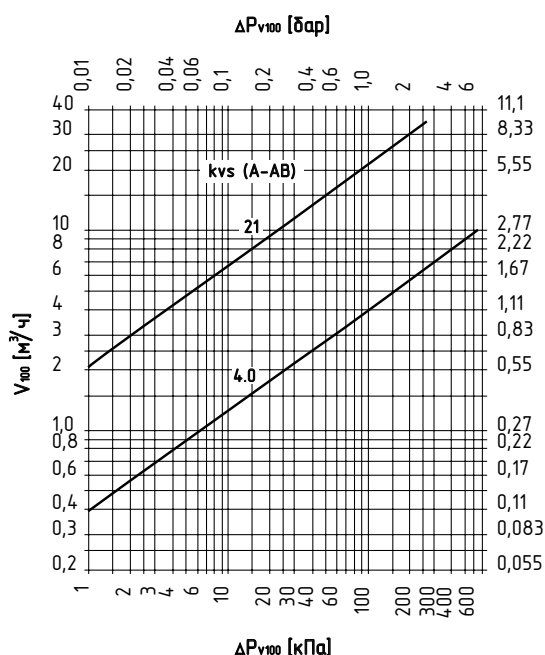
Основные рекомендации по узлам терморегулирования:

1. При кратковременном и нечастом открывании ворот (5-10 мин) установка узлов терморегулирования необязательна.
2. При защитах смесительного типа (офисы, общественные здания), когда имеет место непрерывный и переменный поток людей через двери, установка узлов терморегулирования обязательна. Желательно иметь качественную схему регулирования (с насосом).
3. При частом открывании ворот промышленных зданий (шиберующая защита) с последующей компенсацией теплопотерь работающими завесами целесообразна установка узлов.
4. В любой ситуации узлы качественного регулирования (с насосом) предпочтительны.

В каталоге приведены характеристики трех типовых узлов смешения УТ-КЭВ-4 (4Н), УТ-КЭВ-6,3 (6,3Н) и УТ-КЭВ-21 (21Н), которые охватывают практически все рациональные варианты организации защиты проемов выпускаемыми завесами. Смесительные узлы для завес Серии 800 такие же как для завес Серии 700, но поскольку на один воротный проем как правило устанавливается группа завес Серии 800, то для них необходимо разработать смесительный узел, который бы работал на всю группу завес.

**ТЕХНИЧЕСКИЕ ХАРАКТЕРИСТИКИ УЗЛОВ ТЕРМОРЕГУЛИРОВАНИЯ**

Артикул	Типоразмер узла	Диапазон расхода л/с (м³/ч)	Kvs м³/ч	Потребляемая клапаном мощность, Вт	Потребляемая насосом мощность в зависимости от частоты вращения, Вт			Присоединительные размеры
					1	2	3	
500168	УТ-КЭВ-4	0,1-2,8	4	6	-	-	-	¾"
500169	УТ-КЭВ-4Н	(0,4-10,0)			45	65	90	
500170	УТ-КЭВ-6,3	0,55-10	21	1	-	-	-	¾"
500171	УТ-КЭВ-6,3Н	(2,0-36,0)			45	65	90	
500166	УТ-КЭВ-21	0,55-10	21	1	-	-	-	1 ¼"
500167	УТ-КЭВ-21Н	(2,0-36,0)			140	210	265	

**ГИДРАВЛИЧЕСКИЕ ХАРАКТЕРИСТИКИ РЕГУЛИРУЮЩИХ КЛАПАНОВ**


Фактический KVS клапана в направлении А-В:

- для смесительных узлов УТ-КЭВ-4, УТ-КЭВ-4Н – KVS 4;
- для смесительных узлов УТ-КЭВ-6,3; УТ-КЭВ-6,3Н; УТ-КЭВ-21; УТ-КЭВ-21Н – KVS 21.

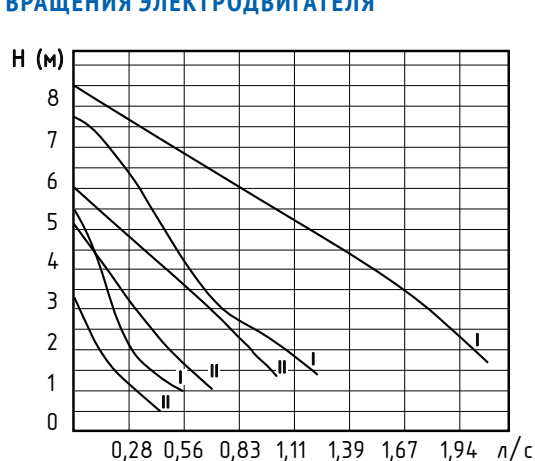
Обозначения:

 $\Delta P_{v100}$  – потеря давления при полностью открытом клапане

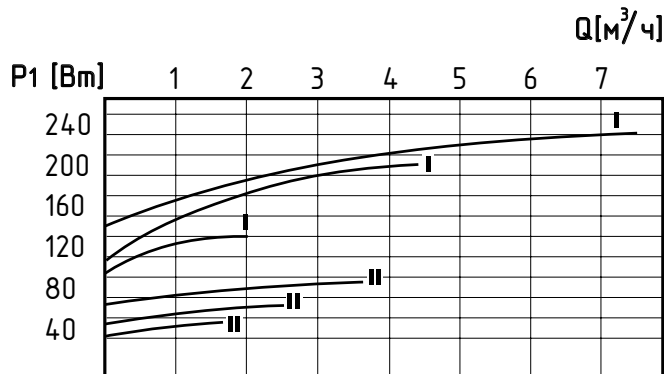
 $V_{100}$  – номинальный расход теплоносителя при  $\Delta P_{v100}$ 
 $K_{VS}$  – коэффициент пропускной способности (м³/ч), определяется по формуле:

$$K_{VS} = \frac{V_{100}}{\sqrt{\frac{\Delta P_{v100}}{100}}}$$

 где размерность  $V_{100}$  – м³/ч;  $\Delta P_{v100}$  и 100 – кПа

**ЗАВИСИМОСТЬ ГИДРОСТАТИЧЕСКОГО НАПОРА, МОЩНОСТИ НАСОСА ОТ РАСХОДА ВОДЫ ПРИ ТРЕХ ЧАСТОТАХ ВРАЩЕНИЯ ЭЛЕКТРОДВИГАТЕЛЯ**


I – для смесительного узла УТ-КЭВ-21Н;  
 II – для смесительных узлов УТ-КЭВ-4Н и УТ-КЭВ-6,3Н.



Расчетные потери давления в смесительных узлах без насоса.

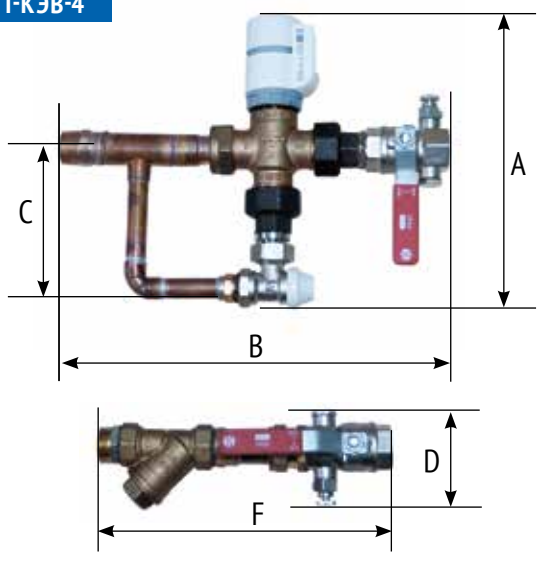
 $\Delta P_{уз4}=1,4$   $\Delta P$  клапана 4

 $\Delta P_{уз6,3}=3,0$   $\Delta P$  клапана 6,3

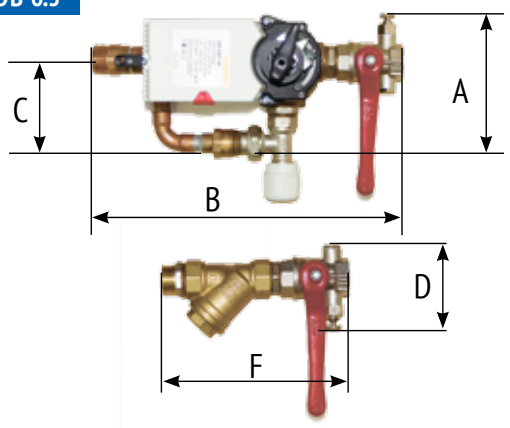
 $\Delta P_{уз21}=1,4$   $\Delta P$  клапана 21

СМЕСИТЕЛЬНЫЕ УЗЛЫ БЕЗ НАСОСА

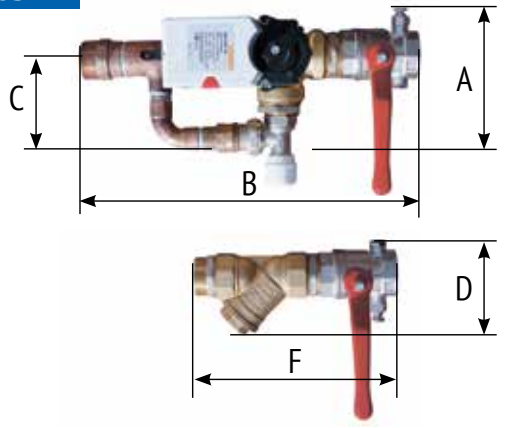
УТ-КЭВ-4



УТ-КЭВ-6.3



УТ-КЭВ-21



Смесительный узел	Размеры, мм				
	A	B	C	D	F
УТ-КЭВ-4	210	310	100	90	220
УТ-КЭВ-6,3	140	310	100	90	155
УТ-КЭВ-21	190	360	85	90	216

РЕКОМЕНДУЕМОЕ (МАКСИМАЛЬНОЕ) ЧИСЛО ЗАВЕС ДЛЯ ПОДКЛЮЧЕНИЯ К ОДНОМУ СМЕСИТЕЛЬНОМУ УЗЛУ ПРИ ОТСУТСТВИИ ПРОЕКТНОГО ГИДРАВЛИЧЕСКОГО РАСЧЕТА СИСТЕМЫ

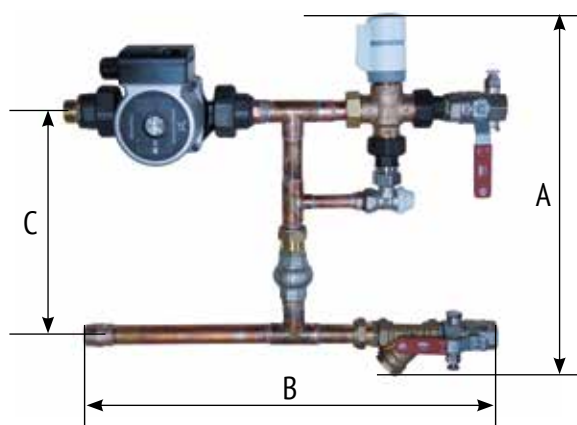
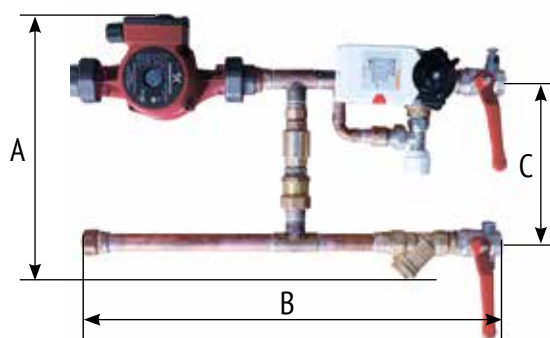
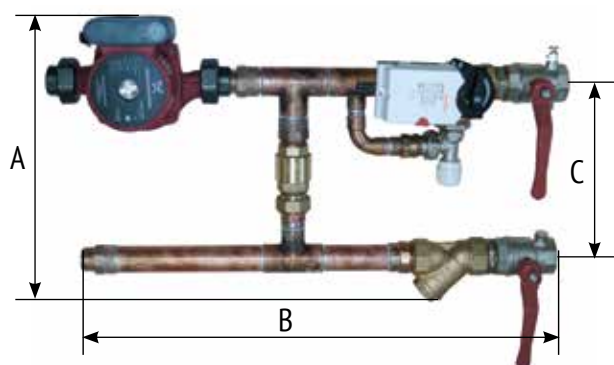
1. Количественное регулирование – смесительный узел без насоса, при разности давлений между прямой и обратной магистралью в месте установки завес:  $\Delta P \geq 40$  кПа.

Модель завесы	Диапазоны температур прямой и обратной воды, °C					
	105/70, 95/70, 80/60			150/70, 130/70, 60/40		
	Модель смесительного узла УТ-КЭВ					
	4	6,3	21	4	6,3	21
КЭВ-20П2111W	6	-	-	6	-	-
КЭВ-29П2121W	3	-	-	6	-	-
КЭВ-28П3131W	4	6	-	6	-	-
КЭВ-42П3111W	2	4	-	4	6	-
КЭВ-60П3141W	1	6	-	4*	6	-
КЭВ-28П3150W	4	6	-	6	-	-
КЭВ-60П3160W	1	6	-	4*	6	-
КЭВ-44П4131W	2	6	-	6	-	-
КЭВ-70П4141W	1	4	8	2	6	8
КЭВ-98П4121W	1	2	4	2*	6	6
КЭВ-75П4050W	1	4	8	2	6	8
КЭВ-100П4060W	1	2	4	2*	6	6
КЭВ-140П5110W	-	2	2	-	4	5*
КЭВ-200П5120W	-	1	2	-	2	4
КЭВ-130П5131W	-	2	2	-	4	5*
КЭВ-190П5141W	-	1	2	-	2	4
КЭВ-125П5050W	-	2	3	-	4	4
КЭВ-175П5060W	-	2	2	-	3*	4
КЭВ-125П5051W	-	2	3	-	4	4
КЭВ-175П5061W	-	2	2	-	3*	4
КЭВ-52П6140W	1	6	-	4*	6	-
КЭВ-60П6141W	1	4	-	2*	4	-
КЭВ-90П6142W	-	3	-	2*	3	-
КЭВ-115П6143W	-	3	-	2*	3	-
КЭВ-44П6160W	2	6	-	6	-	-
КЭВ-70П6161W	1	4	8	2	6	8
КЭВ-98П6162W	1	2	4	2*	6	6
КЭВ-50П6110W	2	3	-	3	5	-
КЭВ-110П6130W	-	3	-	2*	3	-
КЭВ-52П6140W	1	6	-	4*	6	-
КЭВ-110П6153W	-	3	-	2*	3	-
КЭВ-170П7010W	-	2	3	-	4	4
КЭВ-230П7020W	-	2	2	-	3*	4
КЭВ-170П7011W	-	2	3	-	4	4
КЭВ-230П7021W	-	2	2	-	3*	4

\* для диапазона температур 60/40 °C число завес на одну меньше

Дополнительное оборудование

## СМЕСИТЕЛЬНЫЕ УЗЛЫ С НАСОСОМ

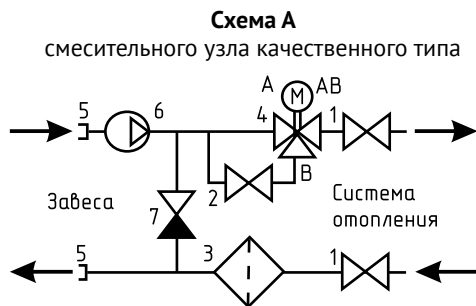
**УТ-КЭВ-4Н**

**УТ-КЭВ-6,3Н**

**УТ-КЭВ-21Н**


Смесительный узел	Размеры, мм		
	A	B	C
УТ-КЭВ-4Н	410	490	265
УТ-КЭВ-6,3Н	320	545	205
УТ-КЭВ-21Н	360	630	240

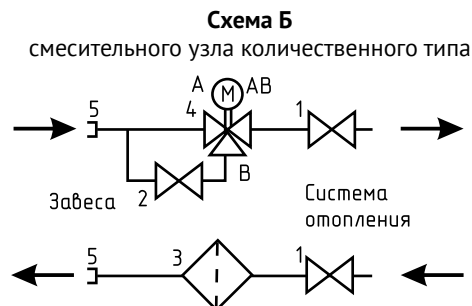
2. Качественное регулирование – смесительный узел с насосом, а также при разности давлений между прямой и обратной магистралью в месте установки завес:  $\Delta P < 40$  кПа.

Модель завесы	Диапазоны температур прямой и обратной воды, °С					
	105/70, 95/70, 80/60			150/70, 130/70, 60/40		
	Модель смесительного узла УТ-КЭВ					
	4Н	6,3Н	21Н	4Н	6,3Н	21Н
КЭВ-20П2111W	5	-	-	6	-	-
КЭВ-29П2121W	3	-	-	6	-	-
КЭВ-28П3131W	4	6	-	6	-	-
КЭВ-42П3111W	2	4	-	4	6	-
КЭВ-60П3141W	1	3	-	3*	4	-
КЭВ-28П3150W	4	6	-	6	-	-
КЭВ-60П3160W	1	3	-	3*	4	-
КЭВ-44П4131W	2	4	-	6	-	-
КЭВ-70П4141W	1	2	4	2	3*	5
КЭВ-98П4121W	1	1	3	2*	4*	6
КЭВ-75П4050W	1	2	4	2	3*	5
КЭВ-100П4060W	1	1	3	2*	4*	6
КЭВ-140П5110W	-	1	1	-	2	3
КЭВ-200П5120W	-	-	1	-	-	3
КЭВ-125П5050W	-	1	2	-	2	4
КЭВ-130П5131W	-	1	1	-	2	3
КЭВ-190П5141W	-	-	1	-	-	3
КЭВ-175П5060W	-	-	1	-	-	3
КЭВ-125П5051W	-	1	2	-	2	4
КЭВ-175П5061W	-	-	1	-	-	3
КЭВ-52П6140W	1	3	-	3*	4	-
КЭВ-60П6141W	1	2	-	2*	3	-
КЭВ-90П6142W	-	2	-	1*	2	-
КЭВ-115П6143W	-	2	-	-	2	-
КЭВ-44П6160W	2	4	-	6	-	-
КЭВ-70П6161W	1	2	4	2	3*	5
КЭВ-98П6162W	1	1	3	2*	4*	6
КЭВ-50П6111W	2	3	-	3	5	-
КЭВ-110П6131W	-	1	-	1*	2	-
КЭВ-110П6153W	-	1	-	1*	2	-
КЭВ-170П7010W	-	1	2	-	2	4
КЭВ-230П7020W	-	-	1	-	-	3
КЭВ-170П7011W	-	1	2	-	2	4
КЭВ-230П7021W	-	-	1	-	-	3

\* для диапазона температур 60/40 °С число завес на одну меньше



1 – шаровый кран  
2 – вентиль байпаса  
3 – фильтр грубой очистки  
4 – трехходовой клапан



5 – соединительные фитинги  
6 – насос  
7 – обратный клапан

**РЕКОМЕНДУЕМОЕ (МАКСИМАЛЬНОЕ) ЧИСЛО ТЕПЛОВЕНТИЛЯТОРОВ И ФАНКОЙЛОВ ДЛЯ ПОДКЛЮЧЕНИЯ К ОДНОМУ СМЕСИТЕЛЬНОМУ УЗЛУ ПРИ ОТСУТСТВИИ ПРОЕКТНОГО РАСЧЕТА СИСТЕМЫ**

Информацию о качественной (с насосом) и количественной (без насоса) схемах регулирования см. на страницах 90, 91.

В числителе даны рекомендации для случая, когда разность давлений воды в прямой и обратной магистрали на входе в смесительный узел не менее 40 кПа, в знаменателе – когда менее 40 кПа (для узлов с насосом).

При разности давлений менее 40 кПа и для каждого конкретного случая размещения тех или иных изделий, отличающихся от принятых здесь, проектант обязан выполнить гидравлический расчет системы и определить необходимость установки смесительного узла с насосом или без насоса.

Модель тепловентиллятора	Модель смесительного узла УТ-КЭВ	Диапазоны температур прямой и обратной воды, °С					
		150/70	130/70	105/70	95/70	80/60	60/40
КЭВ-25Т3W2	4/4Н	6/6	6/6	6/6	4/4	4/4	6/6
КЭВ-34Т3,5W2	4/4Н	6/6	6/6	4/4	3/3	3/3	6/6
КЭВ-36Т3W2	4/4Н	4/4	4/4	3/3	3/3	3/3	4/4
	6,3/6,3Н	6/6	6/6	6/6	6/6	6/6	6/6
КЭВ-49Т3,5W2	4/4Н	4/4	4/4	2/2	2/2	2/2	4/4
	6,3/6,3Н	6/6	6/6	6/6	6/3	6/3	6/6
КЭВ-56Т4W2	4/4Н	4/3	3/3	2/2	1/1	1/1	2/2
	6,3/6,3Н	6/4	6/4	6/4	4/2	4/2	6/4
КЭВ-86Т4W2	4/4Н	3/2	2/2	1/1	0/0	0/0	2/2
	6,3/6,3Н	6/4	6/4	4/2	3/2	3/2	6/4
	4/4Н	3/2	2/2	0/0	0/0	0/0	2/0
КЭВ-106Т4,5W2	6,3/6,3Н	6/4	6/4	4/2	3/2	3/2	6/4
	21/21Н	6/6	6/6	6/5	4/3	4/3	6/5
КЭВ-120Т5W2	4/4Н	3/2	2/1	0/0	0/0	0/0	2/1
	6,3/6,3Н	6/4	6/4	4/2	2/1	2/1	6/4
	21/21Н	6/4	6/4	4/3	2/1	2/1	4/3
КЭВ-30Т3W3	4/4Н	6/6	6/6	4/4	6/6	6/6	6/6
КЭВ-40Т3,5W3	4/4Н	4/4	4/4	2/2	2/2	2/2	4/4
	6,3/6,3Н	6/6	6/6	6/6	6/6	6/6	6/6
КЭВ-60Т3,5W3	4/4Н	3/2	2/2	2/2	1/1	1/1	2/2
	6,3/6,3Н	6/4	6/4	6/3	4/3	4/3	6/4
КЭВ-69Т4W3	4/4Н	3/2	2/2	1/1	1/1	1/1	2/2
	6,3/6,3Н	6/4	6/4	4/3	4/2	4/2	6/4
КЭВ-107Т4W3	4/4Н	2/1	2/1	0/0	0/0	0/0	2/1
	6,3/6,3Н	6/4	6/4	4/3	2/1	2/1	6/4
	21/21Н	6/5	6/5	4/3	3/2	3/2	4/3
КЭВ-133Т4,5W3	6,3/6,3Н	4/2	4/2	3/1	2/1	2/1	3/2
	21/21Н	6/4	6/4	4/3	3/2	3/2	4/3
КЭВ-151Т5W3	6,3/6,3Н	2/1	2/1	2/1	1/0	1/0	2/1
	21/21Н	4/2	4/2	4/2	2/1	2/1	4/2
КЭВ-180Т5,6W3	6,3/6,3Н	2/2	2/2	2/1	1/0	1/0	2/1
	21/21Н	4/4	4/2	3/2	2/1	2/1	4/2

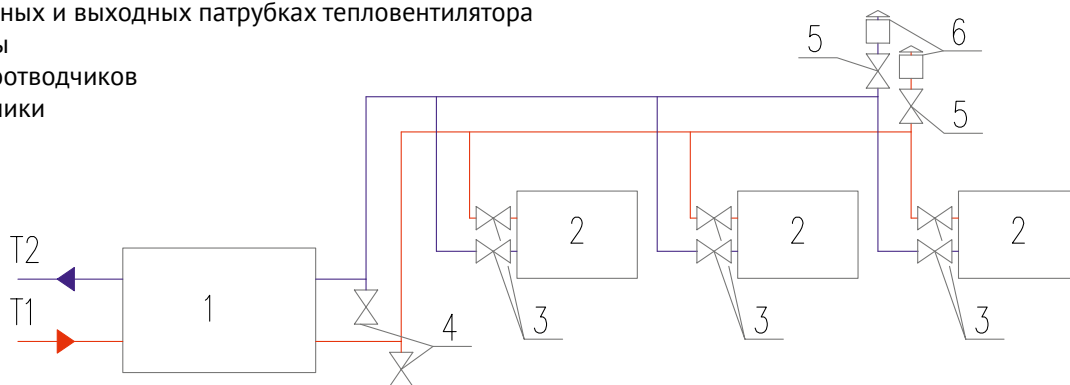
Модель фанкойла	Модель смесительного узла УТ-КЭВ	Число фанкойлов на один узел
КЭВ-1Ф3W2	4/4Н	5/4
КЭВ-1Ф3,5W2	4/4Н	4/4
	6,3/6,3Н	6/6
КЭВ-2Ф3W2	4/4Н	1/1
	6,3/6,3Н	6/3
КЭВ-2Ф3,5W2	4/4Н	1/1
	6,3/6,3Н	6/3
КЭВ-2Ф4W2	4/4Н	1/1
	6,3/6,3Н	2/1
КЭВ-3Ф4W2	21/21Н	4/3
	6,3/6,3Н	2/1
КЭВ-3Ф4,5W2	21/21Н	2/1
	6,3/6,3Н	2/1
КЭВ-3Ф5W2	21/21Н	2/0
	6,3/6,3Н	4/3
КЭВ-1Ф3W3	4/4Н	2/2
	6,3/6,3Н	6/4

Модель фанкойла	Модель смесительного узла УТ-КЭВ	Число фанкойлов на один узел
КЭВ-1Ф3,5W3	4/4Н	2/2
	6,3/6,3Н	5/3
КЭВ-2Ф3,5W3	4/4Н	1/1
	6,3/6,3Н	2/1
КЭВ-2Ф4W3	21/21Н	4/3
	4/4Н	1/1
КЭВ-3Ф4W3	6,3/6,3Н	2/1
	21/21Н	4/3
КЭВ-3Ф4,5W3	6,3/6,3Н	2/1
	21/21Н	4/3
КЭВ-3Ф5W3	6,3/6,3Н	1/0
	21/21Н	2/1
КЭВ-3Ф5,6W3	6,3/6,3Н	1/0
	21/21Н	2/1

Рекомендации в таблице пригодны при установке тепловентиляторов на расстоянии друг от друга не более 6 м и скорости теплоносителя в коммутирующих трубах не более 1 м/с.

### РЕКОМЕНДУЕМАЯ СХЕМА ПОДКЛЮЧЕНИЯ НЕСКОЛЬКИХ ТЕПЛОВЕНТИЛЯТОРОВ С ВОДЯНЫМ ИСТОЧНИКОМ ТЕПЛА

- 1 - смесительный узел
- 2 - тепловентиляторы
- 3 - краны на входных и выходных патрубках тепловентилятора
- 4 - сливные краны
- 5 - краны воздухоотводчиков
- 6 - воздухоотводчики



### ДВУХХОДОВОЙ КЛАПАН С СЕРВОПРИВОДОМ

**ТМ-К-3/4-СП**  
Артикул 500213

**ТМ-К-1-СП**  
Артикул 500214



Двухходовой клапан с сервоприводом (опция) применяется в системах обогрева помещений на базе водяных тепловентиляторов TW и MW. Клапан работает под управлением пульта управления IR13 (в комплекте с тепловентилятором) и позволяет регулировать теплоотдачу тепловентилятора. Клапан устанавливается на обратном водяном трубопроводе и при достижении заданной температуры, термостат подает сигнал на сервопривод и клапан переходит в закрытое положение, тем самым прерывая движение теплоносителя через теплообменник, теплоотдача снижается и температура в помещении начинает падать, после чего термостат дает команду снова открыть клапан. Таким образом поддерживается заданная температура.